

03.00.ПБМ120/300.325.01

Перв. привлек.

Справ. №

Подп. и дата

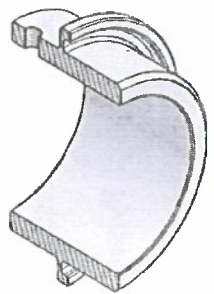
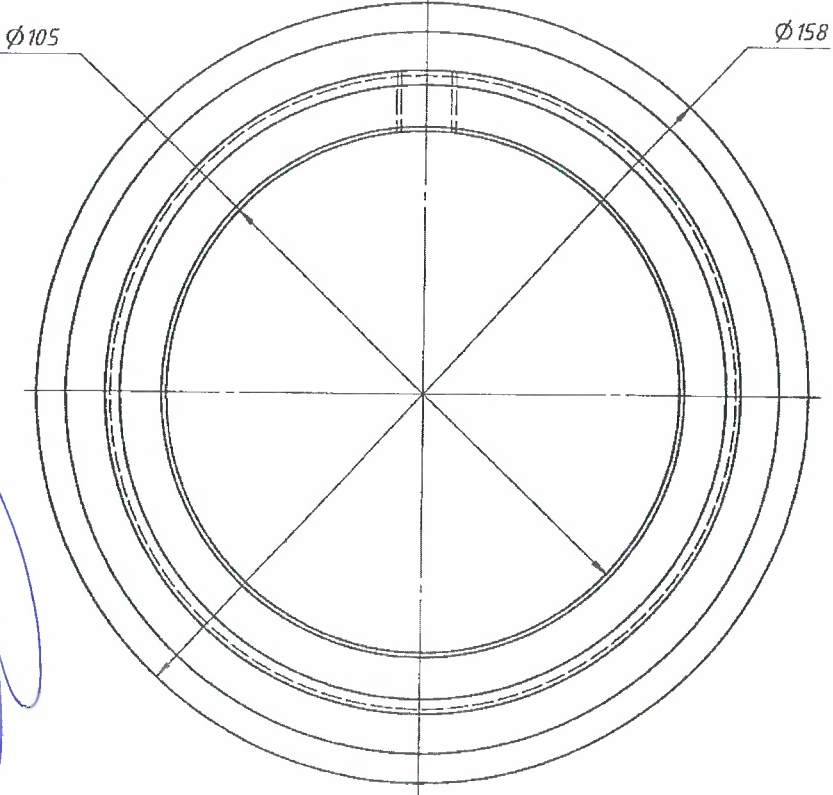
Изм. №

Взам. инв. №

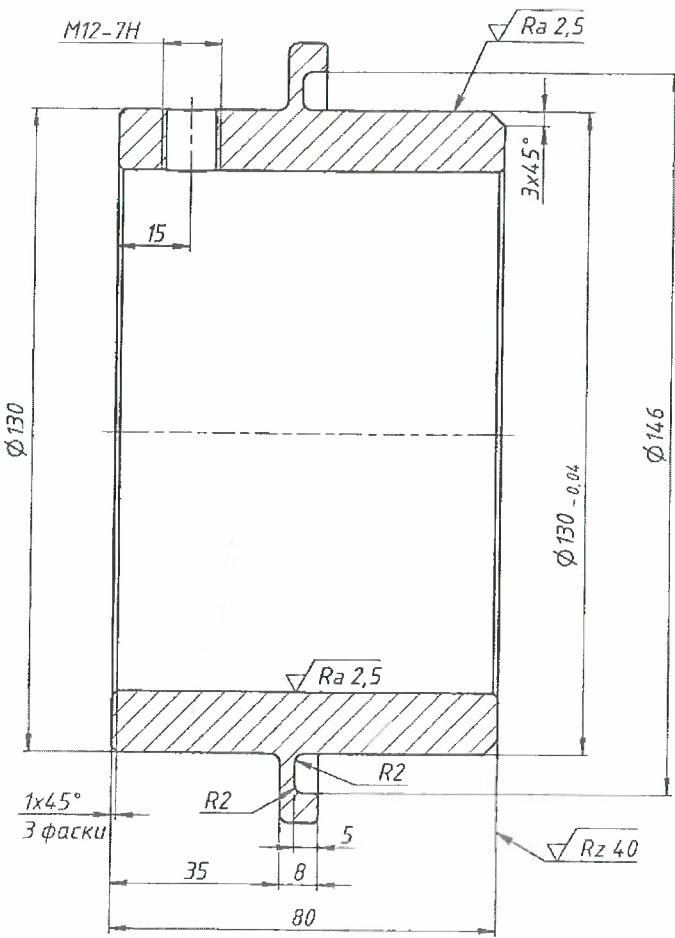
Подп. и дата

Изм. №

*Погобасено на 2005ф.
Механик макс РЗФ-1*



A-A (1:1)



1. Размеры для справок.
2. Неуказанные радиусы закруглений 1...2 мм.
3. Неуказанные предельные отклонения размеров: $H14, h14, \pm \frac{IT14}{2}$.

03.00.ПБМ120/300.325.01

Изм.	Лист	№ докум.	Подп.	Дата	Польник крышки стакана сепаратора 120/300	Лист	Масса	Масштаб
Разраб.							3,1	1 1
Пров.						Лист	Листов	1
1 контр.								
Н. контр.					Сталь 20 ГОСТ 1050-88			
Учб								

*Удобасено на 2005ф.
Тондрилт механик РЗФ-1
19.08.25*

03.00.ПБМ120/300.325.02

Перв. примен.

Справ. №

Подп. и дата

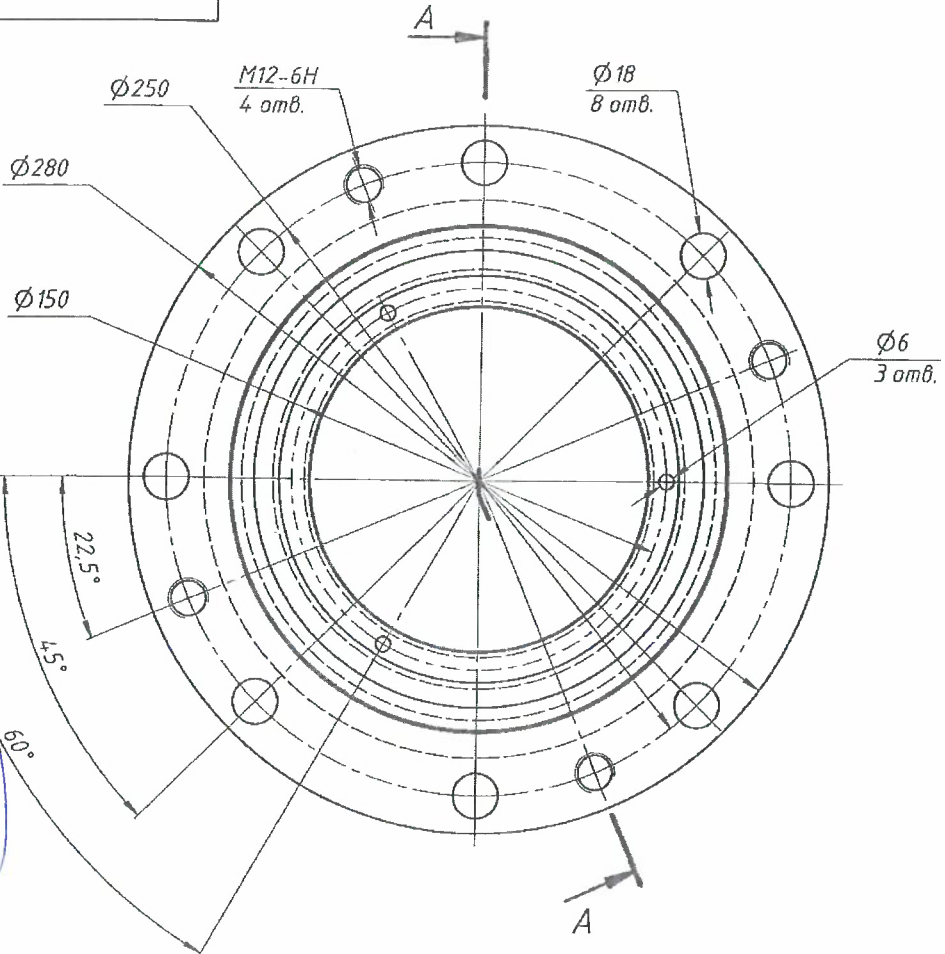
Инд. № экз.

Взам. инв. №

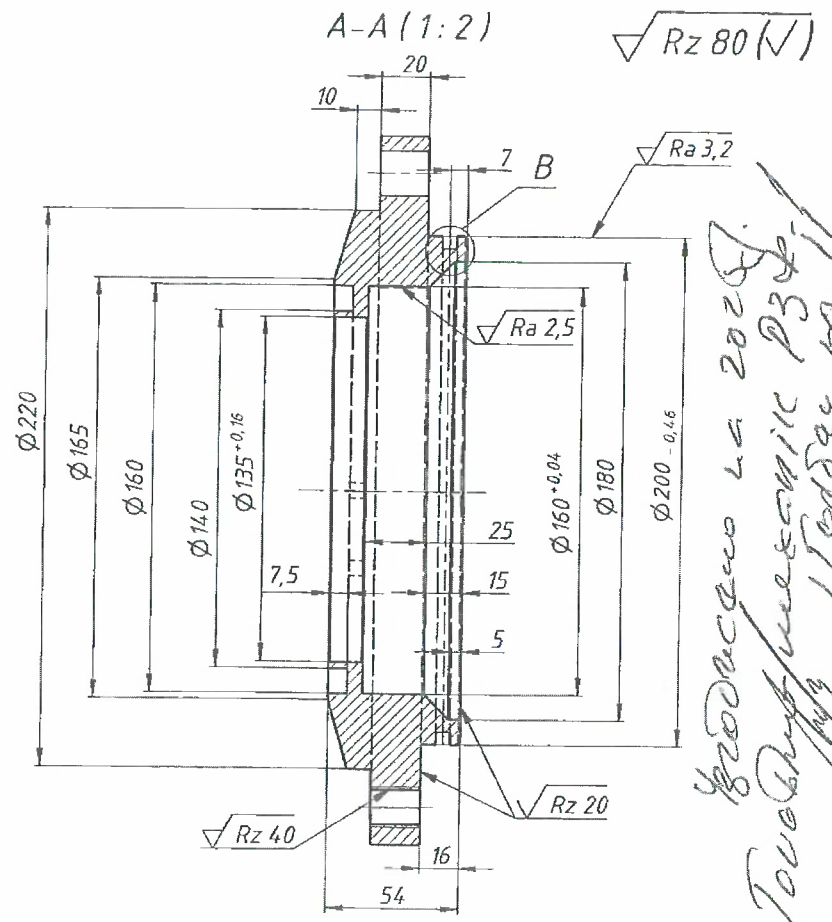
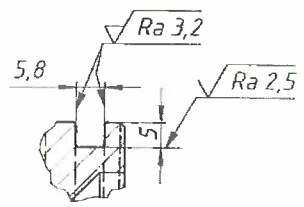
Лист и дата

Инд. № подл.

*Подано на зрел
Механик Икс ЗФТ
Варшава 1.1.1*



B (1:1)



1. Размеры для справок.
2. Неуказанные предельные отклонения размеров: Н14, h14, ± $\frac{IT14}{2}$.
3. Неуказанные радиусы закруглений 1...1,5 мм.

*Удостоено 14.2022
Товариществом РЗФТ
№9 / Подп. Икс. 1.1
13.08.25*

03.00.ПБМ120/300.325.02

Изм.	Лист	№ докум.	Подп.	Дата	Крышка стакана сепаратора 120 300	Лит.	Масса	Масштаб
Разраб.							9,3	1:2
Пров.						Лист	Листов	1
Г контр.								
И контр.					Сталь 20 ГОСТ 1050-88			
Чтв.								